

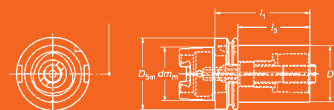
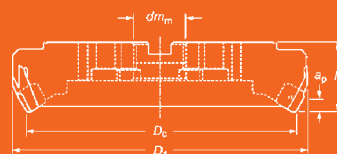
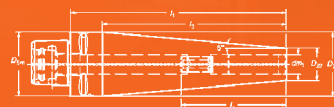
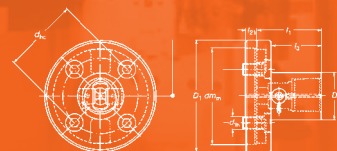
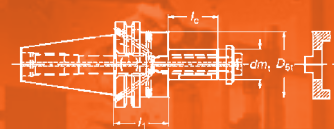


Miloslav Štulpa



CNC

Programování
obráběcích strojů





Grada
Publishing

Miloslav Štulpa



CNC

**Programování
obráběcích strojů**

Upozornění pro čtenáře a uživatele této knihy

Všechna práva vyhrazena. Žádná část této tištěné či elektronické knihy nesmí být reprodukována a šířena v papírové, elektronické či jiné podobě bez předchozího písemného souhlasu nakladatele. Neoprávněné užití této knihy bude **trestně stíháno**.

Ing. Miloslav Štulpa

CNC

Programování obráběcích strojů

TIRÁŽ TIŠTĚNÉ PUBLIKACE:

Vydala Grada Publishing, a.s.

U Průhonu 22, Praha 7

obchod@grada.cz, www.grada.cz

tel.: +420 234 264 401, fax: +420 234 264 400

jako svou 5726. publikaci

Odpovědný redaktor: Mgr. Petr Somogyi

Grafická úprava a sazba: Jakub Náprstek

Odborná spolupráce: Petr Kronus, Josef Šír, Ing. Jan Tomíček, Ph.D.

Počet stran 244

První vydání, Praha 2015

Vytiskly Tiskárny Havlíčkův Brod, a. s.

© Grada Publishing, a.s., 2015

Cover Design © Grada Publishing, a.s., 2015

Názvy produktů, firem apod. použité v knize mohou být ochrannými známkami nebo registrovanými ochrannými známkami příslušných vlastníků.

ISBN 978-80-247-9609-3 (ePub)

ISBN 978-80-247-9608-6 (pdf)

ISBN 978-80-247-5269-3 (print)

Obsah

Úvod	7
1 CNC obráběcí stroj – princip a řízení	9
1.1 Definice	9
1.2 Schéma CNC obráběcího stroje a jeho řízení	10
1.3 Provozní režimy CNC obráběcích strojů	12
1.4 Testy programů a simulace	13
1.5 Souřadnicový systém stroje	14
1.6 Nulové a další důležité body na CNC strojích	17
1.7 Určení nulového bodu obrobku a posuny souřadnicové soustavy	18
1.8 Korekce nástrojů	22
1.9 Používané piktogramy při obsluze CNC stroje a tvorbě programu na stroji	31
2 Programování CNC strojů	32
2.1 Struktura programu	33
2.2 Použití nejdůležitějších funkcí G a M	34
2.3 Tvorba programu	36
3 Příklady programů v ISO pro výuku	53
3.1 Programy pro CNC soustruh	54
3.2 Programy pro CNC frézku	63
3.3 Použití přírůstkového programování	68
3.4 Použití polárních souřadnic	69
3.5 Podprogramy a jejich použití	73
4 CNC programování výrobních strojů – schéma a příklady tvorby programů	78
4.1 Fanuc	79
4.2 Siemens	84
4.3 Heidenhain iTNC 530	90
5 Programování strojů CAD/CAM systémy	95
5.1 CAD/CAM systémy, pojem a užití	96
5.2 Programování v SolidCAM – základy pro výuku práce se softwarem	104
6 Technologie obrábění na CNC strojích	126
6.1 Úvodem	126
6.2 Soustružení	127
6.3 Frézování	136
6.4 Vrtání	141
6.5 Zhlubování	142
6.6 Vyvrtávání, vystružování	143
6.7 Stanovení řezných podmínek	143
6.8 Základní technologické informace pro použití obráběcích strojů	146
6.9 Řezné elementy	148
6.10 Povlaky řezných nástrojů (druhy)	148
6.11 Vysokorychlostní obrábění (HSC) – princip řezného procesu	149

6.12	Řídicí systémy HSC strojů – nutné podmínky	151
6.13	Technologičnost konstrukce výrobku z hlediska CNC strojů	151
7	Použití CA technologií	153
7.1	CA technologie – přehled	154
7.2	DNC komunikace a centrální evidence programů	155
7.3	Řízení pracovišť – automatizovaná výroba	157
7.4	Informační systém ERP	157
7.5	Podnikový systém PLM	158
7.6	Pružný výrobní podnik typu CIM	159
7.7	CIM výrobní linka	161
8	Konstrukční řešení vybraných částí CNC obráběcích strojů	163
8.1	Základní skupiny – výběr	164
8.2	Odměrování dráhy na CNC stroji	167
8.3	Lineární motory – použití a princip	169
8.4	Kuličkové šrouby a matice	171
8.5	Slovník vybraných termínů z oblasti obráběcích strojů	172
9	Konstrukční řešení obráběcích strojů (center)	173
9.1	Typy obrábění 1D až 5D	174
9.2	CNC stroje, obráběcí centra, multiprofesní stroje	177
9.3	Obráběcí centra na bázi frézky	179
9.4	Obráběcí centra na bázi soustruhu	180
9.5	Softwarové možnosti CNC obráběcích center (výběr)	183
9.6	Koncepce v současnosti vyráběných CNC strojů	185
10	Sondy na obráběcích strojích	188
10.1	Měřicí sondy na obráběcích strojích	188
10.2	Obrobkové sondy	189
10.3	Sondy pro ustavování nástrojů a detekci zlomení nástroje	191
10.4	Softwarová podpora pro měření	192
10.5	Kalibrační systém pro kontrolu parametrů obráběcích strojů	193
10.6	Sondy a jejich použití	193
11	Rapid Prototyping (3D tiskárny): přínosy, užití a metody	197
11.1	Rapid Prototyping	198
11.2	Přínosy a užití metody Rapid Prototyping	198
11.3	Metody RP	199
11.4	Závěr	201
12	Organizace a ekonomika ve výrobním podniku	202
12.1	Zařazení programátorů CNC strojů do organizace v TgPV	202
12.2	Postupy prací: výrobní, technologické, pracovní	204
12.3	Ekonomika provozu CNC strojů	206
13	Ukázky CNC obráběcí techniky ve fotografiích	210
14	Kontrolní otázky a vypracované odpovědi	221
14.1	CNC stroj – princip a řízení	221
14.2	Programování CNC strojů	225
14.3	Konstrukční řešení hlavních částí CNC strojů	229
14.4	Organizace, technologie, ekonomika	230
14.5	CNC technika a její technický rozvoj	232
	Slovo autora na závěr	236

Úvod

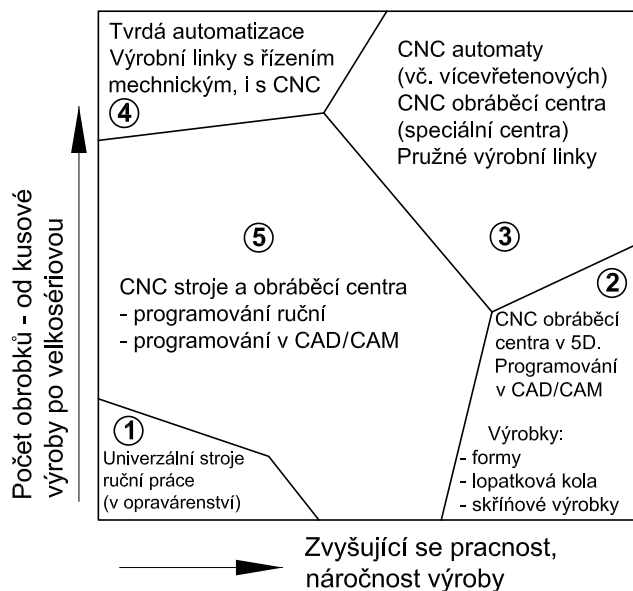
Kniha, kterou držíte v ruce, vychází ze starší publikace „Obráběcí stroje a jejich programování“, je ovšem doplněna a rozšířena o další poznatky, které se v poslední době objevily jako důsledek technického pokroku v oblasti konstrukcí CNC obráběcí techniky a řídicích systémů těchto strojů. Nejnovější poznatky autor získal zejména na základě sledování technického vývoje, na různých seminářích, studiím dostupné literatury a odborných časopisů. Významnou roli sehrály i jeho zkušenosti s různými simulačními systémy a obsluhou CNC strojů, stejně jako pedagogická činnost a reakce posluchačů na přednášenou látku. Toto vše mělo za následek vznik nových kapitol a rozšíření výkladu v těch stávajících, jejichž cílem je prohloubení znalostí a lepší pochopení tématu, k čemuž má posloužit i větší počet doprovodných schémat a fotografií.

Autor je přesvědčen o tom, že ve výuce na odborných školách všech typů stále chybí sepětí výroby s podnikovou ekonomikou, informace o tom, jak tato ve svých důsledcích ovlivňuje i odměny pracovníků. Jedná se zejména o náklady na výrobu při využívání času směny (s níž souvisí zisk), o pořízení a využívání pokročilé CNC techniky atd. Programátor, obsluha i další pracují v prostředí dané organizace, měli by tedy znát i její organizační strukturu, s níž se (pokud je potřeba řešit nesrovnalosti vzniklé v této oblasti) dostanou do styku například při používání výkresu, technologického postupu atd. Toto vše lze považovat za součást vzdělání těchto pracovníků a právě těmto tématům jsou věnovány následující stránky.

Cílem autora bylo publikovat všechny dostupné informace týkající se CNC obráběcích strojů, které jsou nutné pro kvalifikaci pracovníků této oblasti. Kniha je sice namířena především na obrábění soustružením, frézováním a na příbuzné profese, znalost této techniky však lze aplikovat i na další obory a stroje. CNC řízení je dnes běžné pro vypalování a řezání laserem, plamenem, vodním paprskem, při ohýbání plechů a trubek, při elektroerozivním obrábění dutin, řezání drátem a dalších. Vlastní programování není nikterak složité, někomu může snad jen působit potíže, než se naučí obsluhovat příslušný řídicí systém a jeho simulaci programu. Náročnějším se ale stává, když je do programu nutné zabudovat strategii obrábění a efektivní technologii, která může být pro každý další tvar obráběného dílce rozdílná.

Předkládaná publikace obsahuje odborný text, můžeme tedy předpokládat, že se po jejím třeba i letném přečtení budou studující k některým tématům více či méně často vracet, třeba i po delší době, aby si osvojili určité znalosti nebo si je zopakovali. Stává se, že například při tvorbě nějakého programu, obsluze stroje atd. budou potřebovat nějakou „náповědu“, kterou jim poskytne právě tato kniha. Hodit se může i samoukům, účastníkům rekvalifikačních kurzů a také učitelům odborných škol a jejich studentům, budoucím programátorům, obsluze CNC techniky a také studujícím oborů všeobecné strojírenské výroby. To vše vedlo autora k tomu, aby byla publikace čtivá, všem srozumitelná, aby se příliš neplýtvalo odbornými termíny, aby se nebylo v textu nutné odvolávat na předchozí nebo budoucí kapitoly, kde již bylo něco vysvětleno (v probíraném tématu je tedy stručně zopakováno vše, co je již uvedeno někde jinde a s výkladem souvisí). Odborné publikace ovšem nelze číst jako zábavnou literaturu – pokročilí budou číst a studovat třeba jen jednotlivé kapitoly a vracet se k nim.

Důležitost pochopení významu znalostí v oblasti CNC techniky ukazuje následující graf, vycházející ze současné situace ve strojírenství. Vyjadřuje vztah náročnosti výroby a počtu kusů (zahrnuje to i možnost uplatnění pracovníka a požadavek na jeho kvalifikaci):



1. **Výuční list obráběče** již nemá velký význam, uplatnění na univerzálních strojích je mizivé, tyto vyučení nastupují jako obsluha CNC strojů, od níž se očekává znalost ručního programování alespoň jeho jednoduchých součástí.
2. Stále širší **používání plastů** na úkor kovů i při konstruování složitějších součástí, které nahrazují dílčí nebo celkově montážní sestavy, vede stále více k používání obráběcích center 5D, jež vyžadují vysoce kvalifikované pracovníky pro tvorbu programů a seřízení strojů.
3. **Seřízení automatů**, specializovaných CNC center a linek pak vyžaduje vysoce kvalifikované pracovníky.
4. **Tvrdá automatizace** znamená bezobslužná pracoviště vyrábějící hromadně normalizované součástky, např. šrouby.
5. **Běžná práce programátorů** a kvalifikované obsluhy – umí seřídit stroj i programovat nenáročné součástky.

Na základě výše uvedeného musíme tedy konstatovat, že v nedaleké budoucnosti budou na jedné straně zapotřebí vysoce kvalifikovaní pracovníci, na straně druhé pak nekvalifikovaní pracovníci pro přípravu polotovarů (upínání a odběr hotových výrobků a další pomocné práce).

V dnešní turbulentní době již nestačí v současnosti získané vědomosti, je nutné vzdělávat se po celý život – a autor doufá, že tato publikace k tomu přispěje. Necht' se stane základem pro další sebevzdělání, například pro programátora v konkrétním řídicím systému stroje, pro nějž bude vytvářet CNC programy.

CNC obráběcí stroj – princip a řízení

Vědomosti, zručnost a zkušenosti řemeslníka-obráběče na klasickém univerzálním stroji se přesouvají na programátora, do jeho programu. To ovšem znamená, že musí vědět, jak CNC stroj pracuje, jaké jsou jeho možnosti, že mohou být rozdílné u každého typu stroje, a to i u těch, které pro dílnu programuje. Totéž platí i pro obsluhu stroje: zde se od pracovníka požaduje umět seřadit nástroje, ztotožnit nulový bod obrobku na stroji s nulovým bodem programu – a pokud ještě umí napsat alespoň jednoduchý program, lze hovořit o odborníkovi-obráběči.

Následující podkapitoly seznamují čtenáře se základními informacemi o CNC obráběcích strojích, s možnostmi obsluhy a činností, které jsou dány konstrukcí stroje a jeho řídicím systémem. I když se jednotlivé stroje a systémy od sebe odlišují často více či méně, než je zde uvedeno, princip zůstává stejný. Ten je nutné znát pro následné pochopení a tvorbu CNC programu a pro jeho použití pro obrábění na stroji.

Pokud studující pochopí princip zde uvedených strojů (soustruh, frézka), pochopí i další obráběcí a tvářecí stroje, které pracují na stejném principu, což usnadní a zkrátí jeho zapracování v praxi.

- 1.1 Definice
- 1.2 Schéma CNC obráběcího stroje a jeho řízení
- 1.3 Provozní režimy CNC obráběcích strojů
- 1.4 Testy programů a simulace
- 1.5 Souřadnicový systém stroje
- 1.6 Nulové a další důležité body na CNC strojích
- 1.7 Určení nulového bodu obrobku a posuny souřadnicové soustavy
- 1.8 Korekce nástrojů
 - 1.8.1 Korekce délkové
 - 1.8.2 Korekce na poloměr nástroje
 - 1.8.3 Použití rádiusových korekcí pro práci stroje
 - 1.8.4 Určení polohy nástroje na obráběné ploše
 - 1.8.5 Pojem interpolace a inkrement
- 1.9 Používané piktogramy při obsluze CNC stroje a při tvorbě programu

1.1 Definice

Číslicově řízené výrobní stroje (CNC) jsou charakteristické tím, že ovládání pracovních funkcí stroje je prováděno řídicím systémem (ŘS) stroje pomocí vytvořeného programu. Informace o požadovaných činnostech jsou zapsány v programu pomocí alfanumerických znaků. Vlastní program je dán posloupností oddělených skupin znaků, kterým říkáme bloky nebo věty. Program je určen pro řízení silových prvků stroje a zaručuje, aby požadovaná výroba součástí proběhla v pořadí zadaném po jednotlivých blocích, které jsou napsány v NC kódu.

Pojem CNC (Computer Numerical Control) znamená **počítačem (číslíkově) řízený** stroj.

Stroje jsou „pružné“, lze je rychle přizpůsobit k jiné (obdobné) výrobě, pracují v automatizovaném cyklu, který je zajištěn číslicovým řízením. Stroje CNC se uplatňují ve všech oblastech strojírenské výroby (obráběcí, tvářecí, montážní, měřicí apod.). Jako představitelé těchto strojů se pro výcvik programátorů a obsluhy převážně používají soustruhy a frézky, na které je zaměřena i tato publikace – znalosti z oblasti CNC obrábění lze lehce přenést i na další druhy CNC strojů a měřicí techniky.

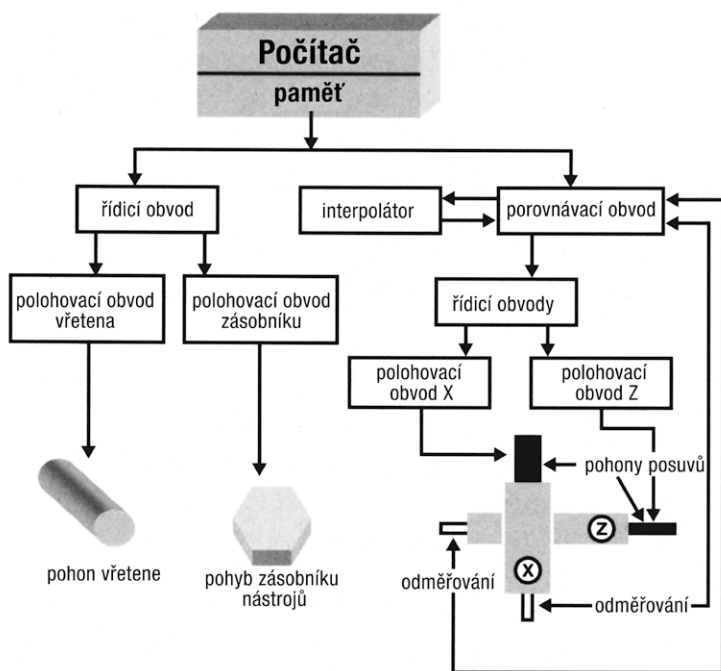
Informace, které program obsahuje, lze rozdělit na následující druhy:

- **Geometrické:** Popisují dráhy nástroje, které jsou dány rozměry obráběné součásti a tím, jak budeme součást obrábět. Také popisují příjezd a odjezd nástroje k obrobku a od něho. Jde tedy o popis drah nástroje v kartézských souřadnicích, kdy pro tvorbu programu potřebujeme rozměry z výrobního výkresu. V programu je uveden popis v osách X a Z u soustruhu, v osách X, Y a Z u frézky (a často i v dalších osách, podle konstrukce stroje a náročnosti výrobku) danými funkcemi, které stanoví norma ISO a také jednotliví výrobci řídicích systémů.
- **Technologické:** Stanovují, jakým postupem vyrábět, jakými nástroji, jakou technologií obrábění z hlediska řezných podmínek (jsou to zejména otáčky nebo řezná rychlost, posuv, případně hloubka třísky).
- **Pomocné:** Jsou to informace, povely pro stroj, určené pro určité pomocné funkce (například zapnutí čerpadla chladicí kapaliny, otáčky vřetene, výměna nástroje atd.).

POZNÁMKA:

Zkušenosti pracovníka-obráběče a rovněž znalce daného a vhodného řídicího programu (softwaru) se promítají do tvorby NC kódu. Jeho know-how (znalosti správné volby strategie obrábění a všeho, co s tím souvisí) se tedy stává pro podnik ekonomickým přínosem.

1.2 Schéma CNC obráběcího stroje a jeho řízení



Poznámka:

Zde uvedené schéma je v zájmu pochopení činnosti sestaveno co nejjednodušším způsobem, což zřejmě nebude zcela vyhovovat odborníkům na automatizaci – pro hlubší poznání je nezbytné další studium oboru automatizace.

Obr. 1.1: Blokové schéma CNC obráběcího stroje – zjednodušené (na příkladu soustruhu)

Komentář k jednotlivým částem podle obrázku 1.1:

Počítač – Jedná se o průmyslový počítač, do něhož je nahrán řídicí systém (dále ŘS), který může být od různých autorů, ale musí vyhovovat možnostem stroje a počítače, tím i požadavkům předpokládané technologie výroby. Z hlediska obsluhy je dán obrazovkou a ovládacím panelem. Pomocí ovládacího panelu lze provádět příkazy potřebné při ruční obsluze, pro seřizování CNC obráběcího stroje a pro práce v dalších režimech stroje. Umožňuje pomocí příslušného softwaru ŘS vytvářet požadovaný CNC program. Program můžeme vytvořit i mimo stroj a nahrát ho do stroje, do jeho ŘS. Program se uskládá v paměti a pro vlastní práci se vyvolá příkazem.

Řídicí obvody – V těchto obvodech se logické signály převádí na silnoproudé elektrické signály, kterými se přímo ovládají jednotlivé části stroje: motory včetně a posuvů atd.

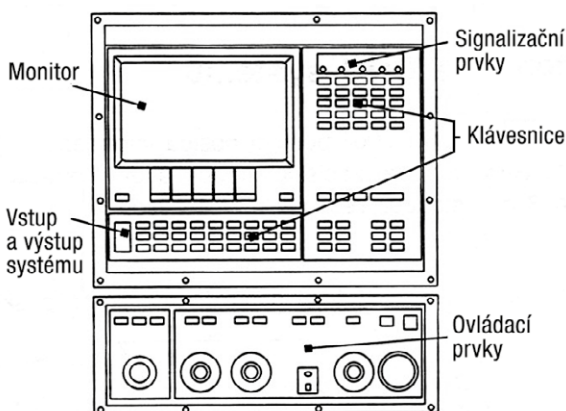
- Řídí stroj pomocnými funkcemi, na obrázku 1.1 jsou znázorněny otáčky včetně a otáčení zásobníku nástrojů do pracovní polohy pro určený nástroj.
- Řídí dráhu nástroje pohybovými funkcemi, popisující geometrii pohybu v osách X a Z.

Interpolátor – Řeší dráhu nástroje, která je zadaná geometrií, a zahrnuje zadané délkové korekce a korekce na průměr nástroje, resp. poloměr špičky nože nástroje (jejich superpozici). Tedy vypočítává elementy dráhy mezi bloky, ze startovacího do cílového bodu – ekvidistantu pohybu bodu výměny nástroje, která je vzdálena o vypočítané korekce od požadovaného geometrického obrysu. Zaručuje geometrickou přesnost výrobku. Dráha může být přímková (lineární interpolace), kruhová (rádiusová interpolace) a u vyspělých ŘS také ve šroubovici a obecná (spline).

Porovnávací obvod – Stroj by měl být vybaven tzv. zpětnou vazbou (až na výjimky u jednoduchých CNC strojů určených většinou pro základní výcvik obsluhy), která přenáší informace o dosažených geometrických hodnotách suportů z pravítek, která jsou umístěna v souřadných osách dráhy pohybu suportů, tedy nástroje. Tyto souřadnice se porovnávají s hodnotami, které jsou zadány programem (a upraveny v interpolátoru). Pokud je zjištěn rozdíl, pohony posuvů dostanou povel k dosažení požadovaných hodnot souřadnic. Takový stroj je vybaven odměřováním, které je součástí ŘS a takto zajišťuje vyšší stupeň přesnosti výroby.

Řídicí panel – Bývá řešen různě, podle výrobce. Může to být jako na obrázku 1.2, dělí se na několik částí, lišících se svým významem:

- **Vstup dat** – část alfanumerická, pomocí níž se ručně zapisuje například program, data o nástrojích, o seřizení stroje, strojní konstanty atd.
- **Ovládání stroje** – část speciální, jejíž pomocí se pohybuje nástrojem nebo obrobkem, spouští se otáčky včetně, ovlivňuje se ručně velikost posuvů, rychloposuvů a otáček.
- **Volba režimu práce** – je možné zvolit ruční režim, automatický režim, režim B-B blok po bloku, případně další. Zde lze použít například zrychlení, zpomalení otáček, posuvů a rychloposuvů v rámci seřizení stroje, ověření programu a vlastní automatické výroby. Je možné vyvolat editaci nového programu, uložených programů atd.
- **Aktivace paměti** – vyvolání, přepnutí paměti (archivu, editace programu, probíhající automatizované výroby).
- **Aktivace testů** – vyvolání testů programů a testů stroje, simulací programů.
- **Obrazovka** slouží ke kontrole prováděných činností.



Obr. 1.2: Řídicí panel CNC stroje – ukázka jednoho z mnoha provedení

- **Přenosný panel** – je spojen kabelem s řídicím panelem, slouží k ovládání základních pohybových funkcí stroje, stejně jako základní část klávesnice. Umožňuje při seřizování a ovládání stroje přejít obsluze do míst, která poskytují dokonalejší možnost vizuální kontroly.

1.3 Provozní režimy CNC obráběcích strojů

Při obsluze stroje se můžeme setkat s několika druhy provozních činností stroje, daných jeho řídicím systémem. Lze je nastavit na řídicím panelu příslušnými tlačítky. Obvykle mají řídicí systémy následující režimy:

- Režim **MANUAL (ruční provoz)** slouží k přestavení nástroje nebo měřicího zařízení do požadované polohy, k výměně nástrojů v zásobníku, zjištění korekcí nástrojů na stroji, najíždění (posuvu) k obrobku, k rozběhu otáček např. pro ruční obrábění atd.
- Režim **AUTO (automatický)** – plynulé provádění programu) – stroj po zpracování bloku čte a zpracovává další blok automaticky – plynulý (kontinuální) proces obrábění.
- Režim **B-B (blok po bloku)** – stroj po zpracování bloku se zastaví a po opakovaném startu čte a zpracovává další blok. Takto lze provést celé obrábění podle programu. Režim B-B slouží jako jedna z možností kontroly, zda byl CNC program správně vytvořen.
- **Nastavení – ovlivnění velikosti otáček, pracovního posuvu, rychloposuvu** – velikost pohybu lze ovlivnit ručně, obvykle potenciometrem, kde lze nastavit rozsah (i v průběhu obrábění), který bývá v rozmezí 5 % až 150 % hodnoty nastavené pro ruční, nebo automatický režim. Použití je nutné:
 - Při ručním řízení stroje, například při zjišťování nulového bodu obrobku (třeba „naškrábnutím“ materiálu), při seřizení nástrojů (měření korekcí nástrojů na stroji).
 - Při automatizovaném řízení, při obrábění prvního obrobku. Je výhodné najíždět k obrobku sníženým rychloposuvem pro vyloučení možné havárie, například z důvodů chybně určeného nulového bodu obrobku v programu nebo na stroji.
 - Při obrábění může obsluha stroje ručně změnit chybně stanovené řezné podmínky (posuv, otáčky) uvedené v programu. (Program CNC je následně nutné opravit.)
- Režim **TOOL MEMORY** (paměť nástrojových dat), nebo také tabulka nástrojů – umožňuje uložit a vyvolat, případně opravit korekce nástroje a další data k nástrojům. Název paměti může být rozdílný, stejně tak se zapisované údaje k nástrojům mohou lišit svým názvem a počtem informací k danému nástroji (například velikost opotřebení, trvanlivost daného nástroje, název, tvar a další) a způsobem vyvolání k činnosti. Nástroje, uložené v zásobníku nebo v revolverové hlavě, mají v tabulce korekcí přiřazené údaje o velikosti délkových a rádiusových korekcí, které řídicí systém (ŘS) načte a zpracuje – používají se funkce M06 (je to vyvolání výměny nástroje, zápis M06 nebývá vždy při použití daného nástroje povinný), nástroj je označen písmenem T. Při jiném způsobu se používá např. značení T0101 – první dvojice reprezentuje číslo nástroje, druhá dvojice korekce přiřazené k tomuto nástroji. Korekce mohou být vyvolány i jinými způsoby, které si určují autoři řídicích systémů. U strojů s jedním nástrojem, kde se výměna nástrojů provádí ručně, bývá funkce M6 povinná.
- Režim **TEACH IN** („učící se“ anebo také „najetí a uložení“) – stroj má „schopnost“ učit se. Obsluha provádí ručně (pomocí klávesnice nebo ručního posuvu na stroji) činnost požadovanou pro výrobu obrobku. Dochází k automatickému načítání úkonů (programových bloků) do editoru. Takto zadané úkony se vykonávají automaticky při následném spuštění CNC programu.
- Režim **EDITACE** programu – vlastní program pro obrábění se zapisuje přímo do editoru na stroji nebo je „nahrán“ do řídicího systému stroje externě (z počítače, flash disku, po síti). V editoru řídicího systému se mohou programy podle potřeby opravovat, doplňovat a zejména skladovat jako soubory. Tvorba, editace programu se provádí i mimo stroj na PC, který má v sobě nahrán daný ŘS, zde se též odladí.
- Režim **DIAGNOSTIKY** – oznamuje, lokalizuje, diagnostikuje závadu, aby bylo možné její rychlé odstranění. Umožňuje i dálkový servis.

1.4 Testy programů a simulace

Test CNC programu: Pod tímto pojmem se rozumí testování napsaného programu, kdy se nesimulují pohyby. Test upozorní na geometrické nesrovnalosti, neproveditelné programové kroky a případně i na narušení pracovního prostoru. (V současnosti je testování součástí simulace – odladění.)

Odladění programu: Toto je nutná práce programátora, jež spočívá v simulaci obrábění, kdy např. programátor porovná výrobní výkres s tvarem po fiktivním obrobení na obrazovce. Zde může být upozorněn i na podřezání kontury. Obsahuje v sobě i to, co je zde uvedeno pod pojmem test – upozorní na chybný blok v programu. Každý software ručního a automatizovaného (CAD/CAM systém) programování umožňuje provést simulaci obrábění. Simulaci nelze odstranit všechny možné chyby v CNC programu (zejména chyby technologické), zde záleží na použitém řídicím systému, případně na použitém simulačním programu. Simulace snižují pravděpodobnost havárie stroje s obrobkem, snižují možné procento zmetků, poškození nebo zničení nástroje, případně možnost poškození stroje. Umožňuje kontrolu dráhy pohybu nástroje, rozměrů obrobku, kontrolu strategie obrábění. Nelze objektivně simulovat upínání obrobku a řezné podmínky. Nastavené řezné podmínky v programu (otáčky, posuv, hloubka třísky) nám při pohybu nástroje na obrazovce neřeknou, jak bude při zadaných řezných podmínkách probíhat obrábění na reálném stroji. Je tedy nutné si řezné podmínky a dále tvar třísky, výkon stroje, síly, které upínají obrobek a nástroj ověřit v praxi.

Simulace (verifikace) obrábění podle CNC programu poskytuje následující možnosti (ty závisí na použitém softwaru):

1. Ověření správnosti vytvořeného programu pohybem nástroje při obrábění. Pracovní pohyb i rychloposuv může být zrychlen nebo zpomalen, nebo prováděn v režimu B-B tak, aby měl programátor (nebo pracovník obsluhy) možnost sledovat dráhu nástroje. V případě nalezené chyby se program opravuje. Simulace programů je možné provádět mimo stroj, na PC s daným softwarem (při tvorbě programu), nebo přímo na CNC stroji.
2. Vykreslení drah nástrojů na obrazovce – slouží k vyhodnocení, zda je zvolen správný způsob obrábění a strategie (operačních úseků – drah jednotlivých nástrojů). Toto vyhodnotí programátor a provede případné úpravy těchto drah ručně, u některého softwaru i oříznutím (v oblasti, kde se vykonává pracovní pohyb mimo obrobek).
3. Při hrubování se využívá výkon stroje a nástroje, při hlazení (obrábění na čisto) se respektuje požadavek na kvalitu opracování, tedy rozměrová přesnost a jakost povrchu, která je daná výkresem, tedy požadavkem konstruktéra.
4. Softwary poskytují různé možnosti zobrazení: pohled ve **2D** (zobrazuje se výrobek jako na technickém výkrese v narysu, půdorysu a bokorysu) a ve **3D** (zobrazuje se výrobek v axonometrickém pohledu prostorově). Zde je obvykle možné s obrobkem natáčet nebo v něm provádět řezy, popřípadě provádět i měření. Vše se koná za tím účelem, aby programátor mohl ověřit kvalitu své práce na obrobku: geometrický tvar a technologii výroby, v tomto případě strategii výroby, tedy jakým pracovním postupem bude vyroben.
5. Pro odstranění možné kolize nástroje s upínačem (upínacím přípravkem), a nejen těchto překážek, nabízejí některé současné softwary možnost naprogramovat zakreslení této simulace obrábění, např. vykreslit držák s nástrojem (frézy, vrtáku apod.) a jeho ochranou zónou, kde by mohlo dojít k nežádoucí kolizi. Realizace uvedených možností napomáhá ke snížení pravděpodobnosti havárie a tím i ke zkrácení přípravných časů a snížení nákladů, jež by tyto havárie mohly zapříčinit.

Při náročném obrábění, než je program plně optimalizován, programátor často vyhotoví i několik CNC programů v různých variantách, než se splní jeho představy o ekonomickém obrábění. Bere v úvahu výrobní čas, možnosti stroje, jeho řídicího systému, výkon stroje, nástrojů a také technologii, tedy teoretické znalosti pracovníka propojené s praxí. To vše činí pro ekonomiku a kvalitu výroby. Práce stroje je mnohonásobně dražší než práce programátora se softwarem na PC, proto z ekonomických důvodů existují samostatná pracoviště programátorů. Jednoduché programy často vyhotovuje obsluha v překrytém čase práce stroje, a to i s možností simulace. Do řídicího systému CNC stroje může být nahrán i vhodný CAD/CAM systém.

1.5 Souřadnicový systém stroje

Výrobní stroje používají kartézský systém souřadnic. Definice je dána normou ČSN ISO „Terminologie os a pohybu“. Systém je pravotočivý, pravouhlý, se základními osami X, Y a Z. Používají se i doplňkové osy IJK a UVW, jejichž osy jsou rovnoběžné s osami základními. Otáčivé pohyby kolem os X, Y a Z se označují jako A, B a C – viz obrázek 1.3. Platí, že osa Z je vždy ve směru osy vřeten, které přenáší řezný výkon (citace normy ISO), tedy: vřetenem s obrobkem (soustruh), nebo nástrojem (frézka) – viz obrázky 1.6 a 1.7. Hodnoty se používají i v záporném poli souřadnic.

Kartézský souřadnicový systém je potřebný pro sestavení programu a pro řízení stroje, nástroj se v něm pohybuje podle zadaných příkazů z řídicího panelu CNC stroje, nebo podle příkazů uvedených ve spuštěném CNC programu. Je také nezbytný pro měření nástrojů. Podle potřeby lze souřadnicový systém posunovat, otáčet a také naklápět. V případě měření nástrojů (zjišťování korekcí) je umístěn v bodě výměny nástrojů, nebo na špičce nástrojů.

Programátor se s kartézským souřadnicovým systémem nejčastěji setkává při tvorbě programů. V osách souřadnic popisuje výrobek – viz obrázek 1.4. Počátek souřadnic kartézského systému vkládá programátor do nejvýhodnějšího místa na obrobku, který se nazývá **nulový bod obrobku**. Nulový bod obrobku je výhodné umístit do takového místa, aby se co nejvíce zjednodušilo vyčítání jednotlivých geometrických bodů na obrobku – jak je kótován výrobek. Zde záleží na konstruktérovi nakresleného výkresu, jak chápe technologičnost, aby ulehčil práci programátorovi a snížil tak riziko možných chyb – z nepřehledných kót na výkrese je možné způsobit chybu při výpočtu drah nástroje.

Stanovení nulového bodu obrobku je ovlivněno např.:

- Kótováním na výkrese – nulový bod je stanoven na konstrukční základně (od které konstruktér kótoval součástku). Pokud tato souhlasí se základnou technologickou (od které se obrábí), je usnadněno programování. Pokud nesouhlasí, což je častý případ – je třeba kóty přepočítat, při čemž mohou nastat chyby.
- Souměrností výrobku – posunutím bodu 0 do osy souměrnosti obrobku (např. pro použití při zrcadlení programu).
- Programátorskými zvyklostmi (osa $-Z$ směřuje do materiálu). Je také běžné umístit pro frézování nulový bod na spodní stranu obrobku (osa $-Z$ směřuje do stolu, do upínače, $+Z$ do a nad materiál).

Zapamatujte si: osa Z je (vždy!) totožná s osou rotace:

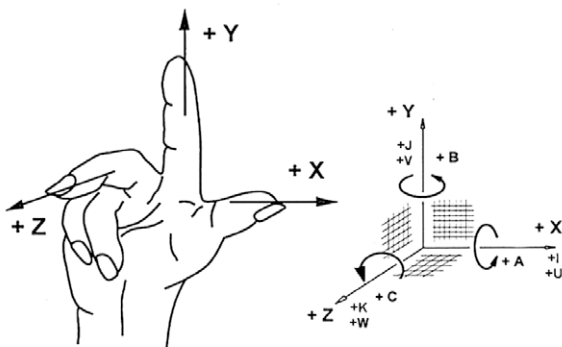
Soustruh, vřetenem s obrobkem

Frézka, vřetenem s nástrojem.

U soustruhu nezadáváme poloměr, jak by odpovídalo souřadnici X, ale průměr – počítač řídicího systému soustruhu za nás už tento výpočet vykoná.

Pro tvorbu CNC programů používáme následující způsoby programování – jsou psány v kartézských souřadnicích (viz obrázek 1.4):

- **Programování absolutní:** počátek kartézských souřadnic je umístěn programátorem na vhodné místo obrobku. Takto je dán nulový bod obrobku, který má souřadnice X0, Y0 a Z0. Popisujeme v blocích programu pohyb nástroje ze startovacího do cílového bodu ve smyslu: „**do kterého bodu souřadnic** (v každé z os)“ se má posunout nástroj.

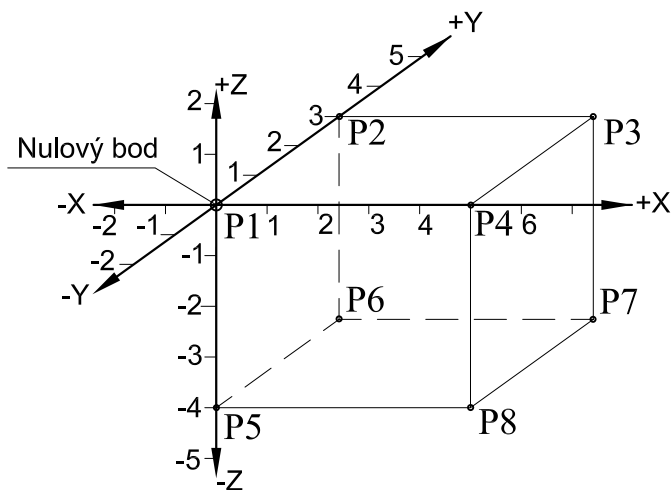


Obr. 1.3: Definování kartézských souřadnic v pravotočivé soustavě – použít pravou ruku

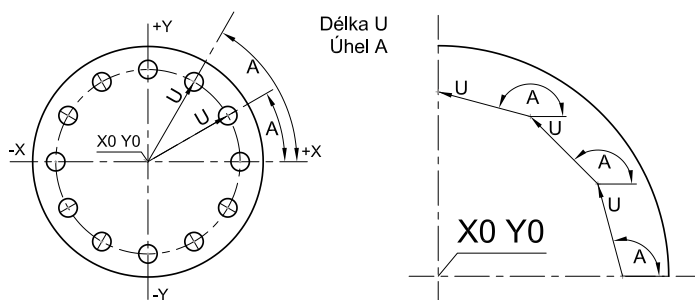
- **Programování přírůstkové** (inkrementální): počátek kartézských souřadnic je umístěn na špičce nástroje (např. soustružnický nůž), nebo do osy rotace (vrták, fréza). Popisujeme v bloku programu pohyb nástroje ze startovacího do cílového bodu ve smyslu: „**o kolik** (v každé ose)“ **se má posunout** nástroj.
- **Programování pomocí polárních souřadnic**: z daného bodu kartézských souřadnic se stanovuje délka pohybu **U** nástroje a úhel **A**. Příklad vidíte na obrázku 1.5, kde jsou zachyceny dva způsoby příkazu – z nulového bodu a z konce předchozího pohybu.
- **Parametrické programování** – používá v blocích programu parametry, ve kterých jsou vyjádřeny matematické funkce.

POZNÁMKA
 Parametrické a přírůstkové programování se používá výjimečně. Přechod v programu do programování v polárních souřadnicích je v některých případech výhodnější než pouze programovat absolutně.

Podrobnější popis a ukázky řešených příkladů, včetně použití jednotlivých druhů programování, najdete v kapitolách *Programování CNC strojů* a *Příklady programů pro výuku v ISO*.



Obr. 1.4: Kartézské souřadnice: odčítání souřadnic bodů v prostoru 3D (na výrobku – hranolu).
 Body mají následující souřadnice – **P1**: X0, Y0, Z0; **P2**: X0, Y3, Z0; **P3**: X5, Y3, Z0; **P4**: X5, Y0, Z0; **P5**: X0, Y0, Z-4;
P6: X0, Y3, Z-4; **P7**: X5, Y3, Z-4; **P8**: X5, Y0, Z-4



Obr. 1.5: Polární souřadnice – dva druhy, příklady jsou uvedeny v kapitole 3

Který ze dvou způsobů uvedených na obrázku 1.5 je vhodnější, volí programátor, závisí na obtížnosti výpočtu – viz příklady. Praktické použití je např. pro vrtání otvorů na roztečné kružnici víka, frézování tvarů, které mají více hran (např. pětihran).

Značení os a souřadnicové systémy

V programech CNC se v závislosti na použitém stroji CNC a na náročnosti vyráběné součásti používá pro další potřeby normou dané značení dalších os. Jsou to doplňkové souřadnicové systémy – přehled možností použití najdete v následující tabulce.

Souřadnicový systém CNC strojů – značení a použití jednotlivých os (viz obrázek 1.3):

Osy – druhy	↓	↓	↓	Určeno pro
Základní osy	X	Y	Z	Geometrie pohybu nástroje.
Rotační osy	A	B	C	Pokud konstrukce stroje umožňuje provádět přídavné rotační pohyby v osách, jsou tyto označeny jako A, B, C – např. u soustruhu, který používá přídavné rotační nástroje, je využita „osa“ C pro nastavení polohy obrobku vůči nástroji.
Doplňkové osy	I	J	K	Parametry interpolace, které vyjadřují např. určení středu poloměru oblouku na obrobku v souřadnicích, stoupání závitů v jednotlivých osách a další.
Sekundární doplňkové osy	U	V	W	Přídavné pohyby v osách, např. hloubka třísky.
Terciární doplňkové osy	P	Q	R	Většinou pro programování manipulátorů u strojů.

POZNÁMKA

Sloupce jednotlivých os spolu souvisí, směrem si sobě odpovídají.

POZNÁMKA

U obráběcích strojů s více osami, např. u víceřetenového automatu, se osy indexují (např. Z_1, Z_2 nebo Z', Z'' atd.). Obdobné je, když se na jednom stroji používá více na sobě nezávislých suportů.

Základní a doplňkové osy používají většinou autoři řídicího systému stroje tak, jak je uvedeno v tabulce. Programátor toto zapisuje do bloků CNC programu a zde se používají i pracovní roviny k těmto osám, ve kterých se odehrává obrábění. Výjimky se vyskytují při dílenském programování, z důvodů zjednodušení a urychlení práce obsluhy.

Klasické CNC stroje používají:

- CNC frézka tři osy X, Y, Z – nástroj má možnost se pohybovat až ve třech osách současně.
- CNC soustruh dvě osy X, Z – nástroj má možnost se pohybovat až ve dvou osách současně.

Obráběcí centra na bázi soustruhu a frézky používají až pět os, tedy osy X, Y, Z a dvě osy z os A, B, C, což umožňuje současně obrábět až v pěti osách současně. Blíže je vše znázorněno na obrázcích a popsáno v textu v kapitole 9.

Výrobní podniky nakupují z nabídky výrobců CNC strojů převážně obráběcí centra. Ekonomickou výhodou je výroba na jednom stroji (centru), kdy se v jedné operaci slučuje více (nejen) obráběcích operací v jeden celek. Odpadá čekací doba na jiný stroj, nové upínání a ustavení – je zaručena požadovaná souosost, přesnost. Výrobní podnik takto ve svém strojním parku nemusí mít tolik druhů strojů ve velkém množství (soustruh, frézka, vrtačka apod.). Výsledkem je lepší využití strojů a ekonomický přínos pro podnik.

Příklad obráběcích center na bázi soustruhu: Soustruh má v revolverové hlavě přídavné rotační nástroje – slučuje soustružnickou operaci s obráběním dříve vykonávaným na vrtačce (mimoosé vrtnání na soustruhu), na frézce (např. frézování drážek hřídele na soustruhu).

Soustruh může mít osu Y a B a má osu C, je vybaven poháněnými rotačními nástroji. Stroj má více možností pro dokončení výroby součástky, při použití os Y, B se ještě více rozšiřují možnosti frézování – to vše vedle základního soustružení.

Příklad obráběcích center na bázi frézky: Je možné na jednom stroji provést mimo základní frézování např. soustružení na otočném stole. Nakláněním obrobku vůči fríze (např. v kolébce) je umožněno frézování na nedostupném místě (vůči dřívější technologii). Příkladem je obrábění lopatkových kol čerpadel, turbin a dalších.

Umožňuje výrobu náročných součástí, které stroje dříve „neuměly“ a které byly konstruovány z více dílů, v podstavcích. Umožňuje výrobu forem, které dříve zhotovovali nástrojníci na různých obráběcích strojích a v závěru ručně brousili, dokončovali podle šablony, což bylo nepřesné. Při současné technologii je výsledkem přesná geometrie výrobu, zkrácení výrobních časů a výroba toho, co dříve nebylo možné.

1.6 Nulové a další důležité body na CNC strojích

Řídicí systém CNC stroje aktivuje po zapnutí stroje souřadnicový systém ve vlastním stroji. Pro práci stroje jsou důležité i další odvozené a vztažné (nulové) body, které mají své názvy. Na CNC strojích jsou to tyto body (viz obrázky 1.6 a 1.7):

- **M – nulový bod stroje:** Je stanoven výrobcem. Jedná se o výchozí bod pro všechny další souřadnicové systémy a vztažné body na stroji. U soustruhů **bývá** nulový bod stroje M umístěn v ose rotace, na čele vřetene. U frézky **bývá** obvykle v krajních polohách stolu frézky, v osách X, Y, Z – z pohledu obsluhy to může být vlevo a vpředu. Výrobci strojů toto ne vždy dodržují, obsluze strojů takové rozdíly v umístění nulových bodů ale nedělají obtíže.
- **W – nulový bod obrobku:** Nastavuje ho obsluha (nebo programátor). Tímto způsobem se ztotožní nulový bod vyhotoveného programu s nulovým bodem obrobku na polotovaru. Provádí se:
 - Posunutím souřadnicového systému z nulového bodu stroje (z bodu M) – funkcí G54 až G59 (absolutně, dříve G59 přírůstkově). U některých řídicích systémů lze použít i funkce G540 až G599 absolutně. Do stanoveného bodu je nutné upnout obrobek odměřením od čelistí upínače, ale lépe nastavením pomocí dorazů. Velikost jednotlivých posunů (uvedených G...) lze měnit v ŘS stroje (ručním zápisem nebo automatizovaně pomocí sondy).
 - „Naškrábnutím“ nástrojem, nebo sondou na obrobku, případně s dalším následným posunem nástroje v osách do místa požadovaného nulového bodu. Zde se potvrdí pozice nulového bodu. Výjimečný způsob představuje indikace polohy nástroje – nástroj je definován v bodě souřadnicového systému, ze kterého vyplývá umístění nulového bodu. Obsluha upíná obrobek libovolně v prostoru stroje pouze tak, aby nedošlo ke kolizi.

Pro opakovanou výrobu je výhodné použít doraz polotovaru, který se nastaví podle prvního kusu.
- **R – referenční bod stroje:** Je stanoven výrobcem, realizován **obvykle** koncovými spínači. Vzdálenosti nulového bodu stroje M a referenčního bodu stroje R jsou výrobcem stroje přesně odměřeny v osách souřadnicové soustavy stroje a vloženy do paměti ŘS jako strojní konstanty. Po najetí suporty do R zde řídicí systém dostane reference o své poloze – a pokud je v aktivní poloze některý z nástrojů, přičtou se k uvedeným souřadnicím i korekce tohoto nástroje z tabulky nástrojů. Pokud ŘS obsahuje a má aktivní funkci G54 (a další), bere do výpočtu i posunutí souřadnicové soustavy.

Provedení referenčního bodu:

- a) Stroje, které mají **pravítko s přírůstkovým odměřováním polohy suportů**. Po zapnutí stroje a provedeném najetí do referenčního bodu stroj „pozná“ svoji polohu v souřadnicovém systému podle načtených souřadnic referenčního bodu, s přičtením korekcí aktuálně nastaveného nástroje. Zde je rovněž započítán posun nulového bodu, pokud s ním ŘS pracuje (hodnoty této funkce G54 a další posuny jsou uvedeny v ŘS jako strojní konstanty). Údaje, se kterými suporty dojezdy do bodu R, jsou již nahrazeny údaji souřadnicové soustavy vztažené k bodu M. ŘS při pohybu suportů stroje přičítá a odečítá přírůstkově vzdálenosti, které obsluha stroje vidí na obrazovce zpracovány absolutně. Pokud nedosáhne nástroj svého cílového bodu (zjištěno odměřovacím zařízením, které je instalováno, a odečteno na pravítku), provede řídicí systém další pojezd tak, aby bylo dosaženo cíle.
- b) ŘS některých strojů **nejsou vybaveny pravítkem**, u těchto je nutno po zapnutí stroje též provést nájezd do bodu R, kde se provedou následné úkony dle předchozího odstavce a). V průběhu výroby je nutno použít také referenční bod. Použití vede k odstranění možných chyb, kdy nástroj nedosáhne požadované polohy. Chyby mohou vznikat při výpočtu interpolací dráhy nástroje (kužely, rádiusy apod.). Mohou vznikat při zpoždění posuvů (např. zvýšeným třením), to vůči údajům, kterých již dosáhly suporty dle příkazů vyslaných jejich motorům. Vzniklé chyby se násobí opakováním drah nástroje, to je počtem vyráběných kusů. Nájezdem do referenčního bodu, v průběhu výroby, se tyto chyby, které posouvají souřadnicovou soustavu, odstraní tím,

že se znovu načte správná poloha nástroje daná souřadnicemi v referenčním bodu, jak je výše uvedeno. (Stroj nemá takzvanou zpětnou vazbu – takto nevybavené stroje se již zřejmě nepoužívají ve výrobní praxi – většinou jsou to výukové stroje.)

- c) Referenční **bod R (v této podobě) není**. O těchto ŘS lze prohlásit, že mají přímé absolutní odměřování polohy. Pravítko má ve své horní části přírůstkovou stupnici, v dolní referenční značky, a takto ŘS **vyčte referenci o své poloze přímo z pravítka**. Značky bývají umístěny po 20 mm a po pojetí suportu přes dvě značky dostane řídicí systém referenci o absolutní poloze nástroje v souřadnicové soustavě nulového bodu obrobku (včetně dalších údajů, jak je popsáno výše). Další polohové informace čte při pohybu mezi těmito značkami přírůstkově ze stupnice. Reference o absolutní poloze se takto průběžně upřesňuje. Výsledkem je úspora času, nenajíždí se do R a přesnost v průběhu výroby je stálá.
- **P – bod špičky nástroje**: Je nutný pro stanovení délkové korekce nástrojů, měří se z bodu E, v osách kartézských souřadnic. Měří se i poloměr zaoblení špičky nože, poloměr frézy, což je nutné pro výpočet korekcí.
 - **F – vztahný bod suportu nebo vřetene**: Je to bod, do kterého vkládáme nástroj s držákem. Je umístěn na čele a v ose revolverové hlavy u soustruhu, u frézky je umístěn na čele vřetene a v ose její rotace. K bodu F se vztahuje délková korekce nástroje.
 - **E – bod nastavení nástroje**: Je to bod na držáku nástroje, který se při upnutí do stroje ztotožní s bodem F. Je nutný pro zjištění korekcí nástroje mimo stroj na měřicím přístroji. Měření korekcí nástroje v přístroji mimo CNC stroj je ekonomické – měření korekcí na výrobním stroji znamená ztrátu, stroj nevyrobí.
 - **Bod výměny nástroje** (na obrázcích není uveden). Programátor určí jeho polohu s ohledem na stroj a používané nástroje tak, aby došlo k bezpečné výměně nástroje i obrobku. Je realizován v programu obvykle funkcí G00 a souřadnicemi v jednotlivých osách. Při automatické výměně nástrojů ze zásobníku bývá určen funkcí v řídicím systému („volání nástroje“). Bod výměny nástroje se u některých programátorů ztotožňuje s výchozím bodem programu – od kterého začíná a u něhož také končí programování jednoho nástroje a začíná programování dalšího. (Jako výchozí bod je lepší použít G90 na začátku programu.)

POZNÁMKA

Umístění nulového bodu provede programátor jedním ze dvou uvedených způsobů, který je závislý na použitém řídicím systému stroje. K tomuto bodu se vztahují všechny souřadnice bodů výkresu při programování. Vliv na umístění nulového bodu má i souměrnost výrobku a jeho kótování – zejména u frézek (posun do středu polotovaru).

1.7 Určení nulového bodu obrobku a posuny souřadnicové soustavy

POZNÁMKA

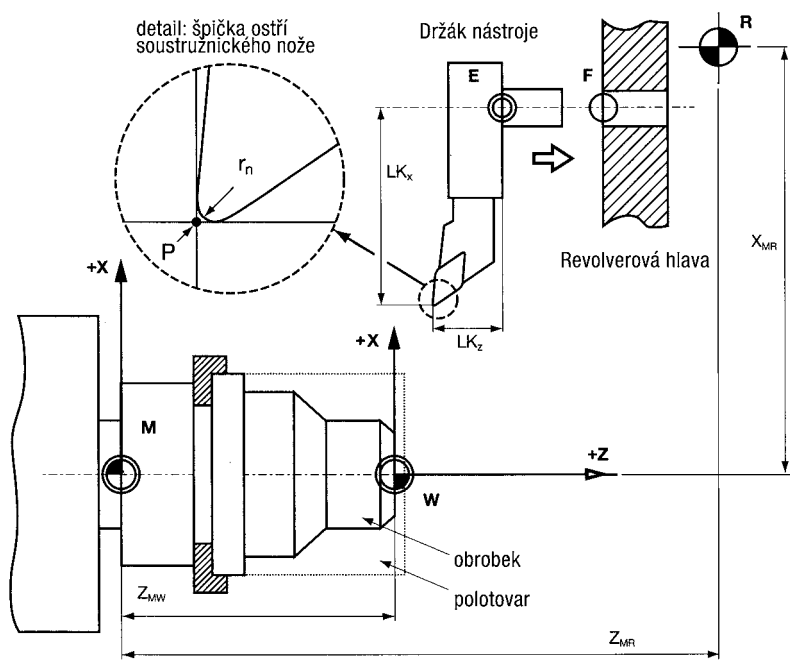
K následujícím podkapitolám je vhodné se vrátit po prostudování dalších částí této publikace, souvisejících s probíraným tématem. Nejlepší je si je prostudovat při práci se strojem a jeho příslušným řídicím systémem.

Před zahájením výroby daného výrobku, jeho polotovaru, potřebujeme určit nulový bod – tedy ztotožnit vytvořený CNC program, na kterém jsme určili nulový bod, s reálným bodem na budoucím výrobku. Jeho umístění si volí programátor. Nulový bod obrobku (W) je důležitý pro tvorbu programu a pro bezchybné najetí nástrojem při zahájení obrábění.

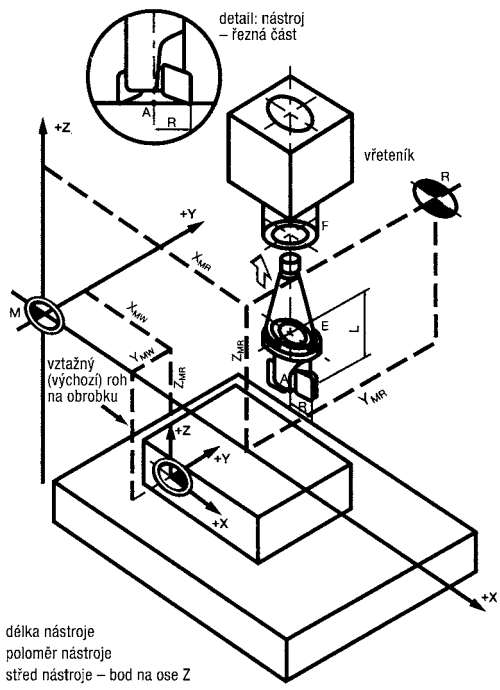
Řeší se posunem souřadnicové soustavy z nulového bodu stroje na nulový bod obrobku. Bývá nejčastěji umístěn:

V případě soustruhu: na čele obrobku a v ose rotace, viz obrázek 1.6.

V případě vertikální frézky: při pohledu z místa obsluhy na obrobku v levém bližším rohu a nahore. (Obsluha má před sebou osu X a od ní kolmo ubíhá osa Y). Na obrázku 1.7 je nulový bod umístěn na spodní ploše obrobku, jak to požaduje většina technologů-programátorů. Nulový bod bývá umístěn tam, kde nebude odebírán materiál, kvůli možnému novému umístění na stroji pro případnou nutnou opravu obrobku.



Obr. 1.6: Souřadnicový systém soustruhu a důležité body



Obr. 1.7: Souřadnicový systém frézky a důležité body

Na CNC strojích lze nulové body určit dvěma způsoby (jak je uvedeno výše):

1. Pomocí funkce G54 až 59 (podle řídicího systému mohou být tyto funkce i trojmístné).
2. Naškrábnutím na obrobku.

U obou způsobů mohou následovat posuny nulového bodu na další pozici před i v průběhu opracování.

Princip posunu souřadnicové soustavy, tedy stanovení nulového bodu obrobku, lze ukázat na následujících obrázcích 1.8, 1.9 a 1.10.