



HISTORICKÉ KROVY

TYOLOGIE, PRŮZKUM, OPRAVY

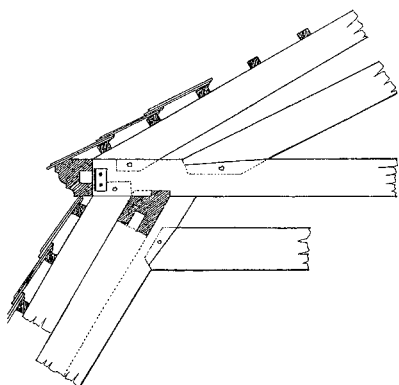
Jan Vinař a kol.

Upozornění pro čtenáře a uživatele této knihy

Všechna práva vyhrazena. Žádná část této tištěné či elektronické knihy nesmí být reprodukována a šířena v papírové, elektronické či jiné podobě bez předchozího písemného souhlasu nakladatele. Neoprávněné užití této knihy bude **trestně stíháno**.

Používání elektronické verze knihy je umožněno jen osobě, která ji legálně nabyla a jen pro její osobní a vnitřní potřeby v rozsahu stanoveném autorským zákonem. Elektronická kniha je datový soubor, který lze užívat pouze v takové formě, v jaké jej lze stáhnout s portálu. Jakékoliv neoprávněné užití elektronické knihy nebo její části, spočívající např. v kopírování, úpravách, prodeji, pronajímání, půjčování, sdělování veřejnosti nebo jakémkoliv druhu obchodování nebo neobchodního šíření je zakázáno! Zejména je zakázána jakákoliv konverze datového souboru nebo extrakce části nebo celého textu, umísťování textu na servery, ze kterých je možno tento soubor dále stahovat, přitom není rozhodující, kdo takovéto sdílení umožnil. Je zakázáno sdělování údajů o uživatelském účtu jiným osobám, zasahování do technických prostředků, které chrání elektronickou knihu, případně omezují rozsah jejího užití. Uživatel také není oprávněn jakkoliv testovat, zkoušet či obcházet technické zabezpečení elektronické knihy.





Jan Vinař a kol.
Historické krovy
Typologie, průzkum, opravy

Vydala Grada Publishing, a.s.
U Průhonu 22, Praha 7
obchod@grada.cz, www.grada.cz
tel.: +420 220 386 401, fax: +420 220 386 400
jako svou 3819. publikaci

Odpovědná redaktorka Jitka Hrubá
Sazba Jan Šístek
Kresby na obálce Ondřej Šefců
Počet stran 448
První vydání, Praha 2010
Vytiskly Tiskárny Havlíčkův Brod, a. s.
Husova ulice 1881, Havlíčkův Brod

© Grada Publishing, a.s., 2010
Cover Design © Grada Publishing, a.s., 2010

*Názvy produktů, firem apod. použité v knize mohou být ochrannými známkami
nebo registrovanými ochrannými známkami příslušných vlastníků.*

ISBN 978-80-247-3038-7

OBSAH

Úvod	9
1 Statická funkce konstrukcí krovů	11
2 Sklony střech a konstrukce krovů	12
2.1 Suché oblasti	13
2.2 Oblasti s velkými srážkami	13
2.3 Jižní Evropa	13
2.4 Severní Evropa	14
2.5 Mírné pásmo	16
2.6 Horské oblasti	16
3 TYPOLOGIE A KONSTRUKČNÍ SYSTÉMY KROVŮ	17
3.1 Ploché střechy a střechy s malým spádem	20
3.2 Střechy sedlové a pultové	20
Tab. 1–4 – Ploché střechy	21
Sedlové střechy	20
Pultové střechy	25
3.2.1 Vazníkové krovky (krovky s vlašskými krokvemi)	25
3.2.2 Krokevní soustavy	27
Tab. 5–14 – Vazníkové krovky	28
3.2.3 Hambalkové krovky	39
Tab. 15–24 – Krokevní soustavy	40
Tab. 25–56 – Hambalkové krovky	54
3.2.4 Vaznicové krovky	86
Tab. 57–91 – Ležatá stolice	94
Tab. 92–114 – Stojaté stolice	114
3.2.5 Vzpěry, vzpěradla a věšadla	155
3.2.6 Příčné a podélné ztužení (zavětrování), kotvení a uložení krovu	156
3.2.7 Krovky spojené se stropy nebo s klenbou	159
3.3 Krovky věží a centrálních staveb	159
Tab. 115–118 – Věšadla, uložení táhla	160
Tab. 119–142 – Krovky věží	166
4 Tesařské řemeslo a stavba krovů	190
4.1 Kategorie staveb	190
4.2 Tesařské řemeslo	192
4.3 Příprava dřeva, měření, značení, vytýčení, stavba krovů	193
4.3.1 Příprava dřeva	193
4.3.2 Nástroje	194
4.3.3 Stavba krovů	196
4.4 Navrhování krovů	199
Tab. 143–153	201

5 Klíč k poznání historických krovů	212
5.1 Metodika průzkumu a popisu	212
5.1.1 Cíle a rozsah průzkumu	212
5.1.2 Postup průzkumu a dokumentace	213
5.1.3 Názvosloví	213
5.1.4 Kreslení	216
5.1.5 Fotodokumentace	217
5.2 Průzkum krovu	217
Popis konstrukcí (poznámky a příklady)	219
5.2.1 Střecha	219
5.2.2 Krytina a oplechování	220
5.2.3 Krov	222
Tab. 154–178	227
Tab. 179–185	260
Tab. 186–193	269
5.2.4 Vazníkové krovky	275
5.2.5 Podkroví	276
5.3 Historie krovu	283
Tab. 194–206	284
6 Dendrochronologické datování krovů	299
6.1 Úvod, základní pojmy	299
6.2 Metodické principy dendrochronologického datování	300
6.2.1 Transformace letokruhových řad	300
6.2.2 Křížové datování dvou letokruhových řad a jeho spolehlivost	301
6.3 Praktický postup dendrochronologického datování krovů	302
6.3.1 Odběr vzorků a jejich úprava pro měření	302
6.3.2 Pořízení, zpracování a ukládání dat	303
6.3.3 Dendrochronologické standardy pro území ČR	304
6.4 Dosavadní výsledky a stav dendrochronologie krovů v České republice	306
6.4.1 Datování krovů – přehled a historie	307
6.4.2 Volba druhu dřeviny	307
6.4.3 Druhové složení dřeva jako odraz vývoje složení lesa	308
6.4.4 Provenience dřeva, plavení jako dálková doprava dřeva	308
6.4.5 Shoda přírůstových trendů jako ukazatel totožnosti stanoviště nebo původu z téhož stromu	309
6.4.6 Skladování stavebního dřeva. Rozptyl datace podkorního letokruhu jako informační zdroj	310
6.4.7 Roční období lesní těžby. Anatomická stavba podkorního letokruhu jako informační zdroj	310
6.5 Ukázky konkrétních datování krovů	311
6.6 Dodatek	311
Tab. 207–222	312
7 Ochrana krovů a střech	328
7.1 Ochrana dřeva	328
7.1.1 Výběr dřeva z hlediska preventivní ochrany	329
7.1.2 Stavební (konstrukční) ochrana dřeva	331
7.1.3 Ochrana povrchu dřeva	334
7.1.4 Konzervační a zpevňující prostředky	338

7.1.5	Preventivní ochrana proti škůdcům dřeva	339
7.1.6	Likvidace napadení dřeva	343
7.1.7	Ochrana dřevěných konstrukcí proti ohni	345
7.2	Ochrana dřevěných konstrukcí	352
7.2.1	Konstrukce v dobrém technickém stavu	352
7.2.2	Oprava a ochrana narušených konstrukcí	353
7.2.3	Ochrana konstrukčních systémů a prvků	354
	Tab. 223–224	357
8	Oprava krovů	359
8.1	Metodika opravy	359
8.2	Analýza konstrukcí	360
8.2.1	Průzkum statické funkce a stavu krovu	360
8.2.2	Posouzení krovu	362
8.2.3	Poruchy krovů a souvisejících konstrukcí	363
8.3	Koncepce opravy	369
8.4	Tradiční a netradiční metody oprav krovů	370
8.5	Technologie opravy	374
8.5.1	Napadené prvky	374
	Tab. 225–236	375
8.5.2	Sanace dřeva a ochrana proti napadení	396
8.5.3	Odstranění prvků	397
8.5.4	Poddimenzované prvky	397
8.5.5	Zesílení a oprava spojů	398
8.5.6	Doplnění konstrukčního systému	398
8.5.7	Změna konstrukčního systému	399
8.6	Kontrola provedení opravy a údržba konstrukce	403
8.7	Obytné podkroví v historických objektech	404
8.8	Stavba nových krovů	408
	Tab. 237–252 – Krový věží	410
	Literatura	426
	Jmenný rejstřík	435
	Slovník významů a věcný rejstřík	438

ÚVOD

Průkopník vědeckého oboru stavební historie Dr. Dobroslav Líbal vždy upozorňoval na význam zkoumání historických krovů a ve stavebně-historických průzkumech zpracovaných podle jeho metodiky je krovům věnována příslušná pozornost. Z podnětu Dr. Líbala se krovy systematicky zabýval Dr. Jan Muk, který shromáždil sbírku příkladů historických krovů a toto téma přednášel, napsal také stručnou stať o vývoji krovů pro připravovaná vysokoškolská skripta. Naše stavebně-historická i technická literatura se historickými krovy dosud zabývala pouze okrajově, ve starší literatuře sice najdeme řadu příkladů krovů a návody pro jejich navrhování a stavbu, vesměs však jde o krovy novodobého typu. V novodobé stavebně-historické literatuře se pravidelně objevují stati o historických krovech, donedávna však chyběla systematická práce o vývoji krovů v Čechách.

Příspěvkem k zaplnění této mezery chtěla být publikace *Historické krovy – konstrukce a statika*, vydaná v roce 2004, na kterou navázaly *Historické krovy II – průzkumy a opravy* vydaná v roce 2005. O zájmu čtenářů svědčí skutečnost, že druhý díl i druhé vydání dílu prvního jsou téměř rozebrány. Proto autoři ve spolupráci s nakladatelem přistoupili k nové edici, která oba díly spojuje do jedné knihy. Nové vydání se soustřeďuje výhradně na problematiku krovů, proto byly vypuštěny stati o vlastnostech dřeva a jeho zpracování, byly vypuštěny některé kapitoly, odstavce a obrazové tabule, které s historickými krovy souvisejí jen nepřímo. Vypuštěna byla i obsáhlá stať o statické krovů, zpracovaná Václavem Kufnerem. Tato část prvního dílu *Historických krovů* zůstává základní prací o statickém výpočtu krovů a jejich spojů, je však určena jen omezenému počtu zájemců, které odkazujeme na vydání prvního dílu z roku 2004 a 2005.

Nosné konstrukce jsou podstatnou součástí historické stavby, je nutno je chránit a opravovat tak, aby nebyla narušena památková hodnota objektu. Z tohoto názoru vychází naše publikace, která má pomoci památkářům, historikům, projektantům a stavitelům, ale i laické veřejnosti poznávat a hodnotit historické krovy a odpovídajícím způsobem přistupovat k jejich záchraně, opravě a údržbě.

Publikace je koncipována tak, aby vyhověla potřebám škol technického zaměření, počítáme však i se čtenářem, který nemá technické vzdělání, proto se snažíme problematiku formulovat tak, aby byla srozumitelná širší čtenářské obci.

Pod pojmem historické krovy máme na mysli dřevěné krovy od nejstarších dob přibližně do poloviny 19. století, kdy vzniká řada nových typů konstrukcí navrhovaných již podle zásad moderní statiky. Krovy 19. století jsou dokumentovány v řadě dobových příruček, proto se jimi zabýváme jen okrajově, pomíjíme rovněž obsáhlou oblast lepených konstrukcí, které se rozšířily ve století dvacátém, stejně jako krovy z jiných materiálů než dřeva.

Krov je nosná konstrukce střechy, je součástí téměř každé stavby. Historické krovy se v naprosté převaze stavěly ze dřeva, podléhaly zkáze snáze než konstrukce z jiného materiálu. Dřevo poškozují a ničí hniloba i dřevokazný hmyz, pro historické krovy však byly zničující zejména požáry, kterým v minulosti často podlehla celá města. Krovy se měnily a zanikaly při opravách střech a cyklické výměně krytiny, měnily se i při změnách tvaru střech, který jako jeden z určujících prvků architektonického výrazu podléhal dobové módě.

Historické krovy, zejména krovy starší než 400 let, patří mezi památky, které se dochovaly v menším počtu než jiné historické konstrukce. Zatímco gotických kleneb je zachováno velké množství, gotické krovy jsou poměrně vzácné, románských kleneb známe celou řadu, krovy z románské doby jsou však zcela unikátní.

Přesto však v našich zemích existuje velké množství historických krovů, které jsou nenahraditelným dokladem historického vývoje staveb, svědectvím vysoké úrovně stavitelství

a řemesel minulosti, učebnicí historických technologií, ukázkou dovednosti a důvtipu tesařských mistrů, jejichž výtvořiny snesou mnohdy srovnání s inženýrskými díly moderní techniky.

Studium historických krovů má mimořádný význam pro stále detailnější poznání vývoje stavitelství i stavební historie jednotlivých staveb zvláště v posledních desetiletích, kdy badatelé mají k dispozici dendrochronologii – spolehlivou metodu pro absolutní datování dřeva.

Z uvedených skutečností vyplývá zásadní důležitost studia a ochrany historických krovů. Krov patří mezi nejvíce ohrožené konstrukce historických staveb, důvodem je nižší životnost jejich základního materiálu – dřeva, která se výrazně projevila v posledních padesáti letech, kdy několikeré změny vlastnických vztahů způsobily devastaci velkého množství historických objektů, obětí devastace byly především krovky. Stejně ničující jsou v poslední době velmi intenzivní stavební úpravy, přestavby historických objektů a půdní vestavby, kterým často podléhají právě krovky. Důvodem je, kromě obecně rozšířeného přezíravého postoje jednotlivců i společnosti k památkám vůbec, i dosud nedostatečné povědomí o památkové hodnotě krovů – význam krovů pro stavební historii si plně uvědomily až poválečné generace odborníků. Velkým problémem je také nedostatečná znalost skutečné funkce krovů a jejich prvků, proto se při opravách historických krovů stále setkáváme s nekvalifikovanými a nevhodnými zásahy do jejich konstrukcí. Jedním z cílů naší publikace je přispět k nápravě tohoto stavu.

Kniha vznikla spoluprací několika autorů, kteří se velkou část své životní dráhy věnují práci se dřevem. Ke kapitole 4.3 podstatně přispěl Petr Růžička, kapitolu 6 zpracoval Josef Kyncl a kapitolu 7.1 Jaroslav Žák. Autorem ostatních statí je Jan Vinař. Spolupráce autorů byla vedena snahou, aby poznatky získané perspektivou specializovaných oborů (statika, stavební praxe, stavební historie, dřevařství, ochrana dřeva, botanika, dendrochronologie, praxe a historie tesařského řemesla) pomohly při vytváření uceleného obrazu problematiky, o které pojednáváme. Kniha není historickou vědeckou prací, většina uváděných skutečností vychází z praxe, jak to odpovídá i pracovnímu zaměření autorů. Odkazy na historické prameny jsou zprostředkované literaturou, uváděné citace a jejich výběr slouží k ilustraci daného tématu, citovaná literatura je uvedena v závěru knihy.

Ilustrace jsou většinou soustředěny do tabulí, na které jsou odkazy v textu. Výběr ilustrací je omezen rozsahem knihy, nebylo možno dokumentovat celou šíři pojednávané problematiky, dali jsme přednost podrobnějšímu doložení některých témat, jinde ukázkám méně obvyklých příkladů. Ilustrace byly v novém vydání rozšířeny o kreslené příklady konstrukcí a jejich oprav. Autorem neoznačených fotografií a kreseb je Jan Vinař, reprodukovány projekty jsou z archivu firmy Murus. Orientaci v textu by měly usnadnit odkazy na místa, kde se probírá příbuzná tematika. Odkazy byly proti předchozím vydáním podstatně rozšířeny.

V závěru knihy je připojen výkladový slovník užívaných pojmů, který odkazuje na místa v textu, kde se o označeném předmětu pojednává a kde je význam pojmu podrobněji vysvětlen.

Při zpracování byly využity materiály, zjištění a podněty celé řady kolegů, je třeba jmenovat alespoň Ing. Jiřího Bláhu, Dr. Ing. Jana Muka, Ing. Jana Sommera, doc. Jiřího Škabrada. Využity byly práce studentů odborných i vysokých škol. Zavázání jsme všem, kteří poskytli své podklady nebo umožnili studium v terénu. Zvláštní dík patří kolegům z obou ateliérů Murus za spolupráci při průzkumech, dokumentaci i řešení konkrétních úloh ochrany a opravy krovů.

Autoři

Věnováno † Dr. Janu Mukovi

1 STATICKÁ FUNKCE KONSTRUKCÍ KROVŮ

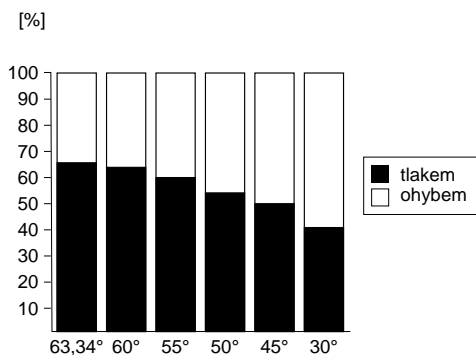
Uspořádání nosné konstrukce krovu je do značné míry podmíněno sklonem střechy. To je možno doložit jak vývojem konstrukčních typů sledujícím slohové proměny tvaru střech (viz *kap. 2*), tak i poruchami starších typů krovů, které byly v přechodných obdobích nevhodně uplatněny pro změněný sklon střechy. V každém slohovém období je možno sledovat tendenci k vytvoření ideálního konstrukčního typu pro daný sklon střechy, slohová změna s sebou postupně přináší i změnu konstrukčních schémat.

Tato tendence platí pouze obecně, v jednotlivých případech je často patrný značný konzervatismus tesařů, setrvávání na schématech jinde už dávno překonaných, někde přímo kopírování podstatně starších konstrukcí. Naopak u významných staveb se setkáme s progresivními technologickými prvky i u krovů – například volné uložení barokního krovu (bez tehdy obvyklého zazdívání pozednic) nebo v 18. století ojedinělé použití železa pro zpevnění značně namáhaných zhlaví.

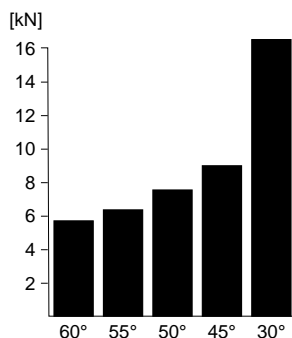
Pro statické působení konstrukce krovu jsou charakteristické **šikmé prvky** namáhané ohybem a tlakem. Při sklonu 50°–60° se větší část zatížení přenáší tlakem (viz *obr. 1.1*), kterému při řádově stejných pevnostech v tlaku i ohybu dřevo velmi dobře odolává. Při sklonu šikmého nosníku 30° převažuje zatížení ohybem, které klade větší nároky na dimenze prvku. Sledujeme-li vývoj krovů, je zjevná tendence vytvářet takové konstrukce, v nichž jsou dřevěné prvky pokud možno namáhány tlakem.

Zatížení větrem a sněhem má pro dimenzování krovu stejný význam jako zatížení krytinou, proto byly sklony střech do jisté míry ovlivněny geografickou polohou. Sklon střechy má vliv na poměr zatížení sněhem a větrem. Při zvětšování sklonu střechy klesá zatížení sněhem, při sklonu 60° se sníh na střeše neudrží a není nutno s ním počítat. Čím větší je sklon, tím vyšší je střecha a větší její plocha vystavená větru. Se zvětšujícím se sklonem se zvětšuje plocha krytiny a objem krovu a roste zatížení vlastní vahou. Ve vývoji krovů jsou patrné tendence snižovat sklon střechy a zmenšovat tak její objem, ovšem v míře, kterou dovolí klimatické podmínky. Vlivem klimatických podmínek na konstrukci krovů se zabýváme v *kapitole 2* Sklony střech a konstrukce krovů.

V uložení krovu vzniká **vodorovná síla**, jejíž velikost se zmenšujícím se sklonem střechy roste (viz *obr. 1.2*). Pokud není vodorovná síla zachycena konstrukcí krovu – vazným trámem, přenáší se do zdiva. Způsob zachycení vodorovné síly konstrukci krovu významně ovlivňuje.



Obr. 1.1 Namáhání šikmých prvků



Obr. 1.2 Vodorovná síla v uložení (příklad)

2 SKLONY STŘECH A KONSTRUKCE KROVŮ

V průběhu historie se měnily tvary střech a zejména jejich sklony¹. Sklony původních střech románských kostelů byly často velmi malé (30° až 40°), jak můžeme zjistit z otisků na štítech pod pozdějšími krovky. Gotické kostely mají střechy se sklonem kolem 60°, v období renesance se sklony postupně zmenšují (55° až 40°), v období baroka mají střechy sklony od 40° do 55°, v klasicismu se opět objevují střechy s velmi malým sklonem 30°, v průběhu 19. století se sklon střech opět zvětšuje a ustaluje se na 45°, což je sklon střech charakteristický pro celé 20. století. Proměna sklonů střech je natolik nápadná, že se často chápe jako slohový znak (běžně se užívá termín gotická střecha nebo barokní mansarda). Je zřejmé, že slohové tendence byly u nás jednou z nejdůležitějších příčin těchto změn, opakovaně se projevovala inspirace klasickou architekturou (v době románské, v renesanci a v klasicismu), slohovým importem bylo i zavedení vysokých středověkých střech.

Jak docházelo ke změně sklonů střech, měnila se i konstrukce krovů. Studium krovů zjišťujeme, že pro určitý sklon střechy jsou staticky a ekonomicky výhodné jen některé konstrukce, které pak v určitých obdobích převládaly a postupně se vyvinuly v ideální typ, který byl úsporný a dořešený staticky i konstrukčně². Podobně jako u tvarů střech se určité typy konstrukcí přiřazují jednotlivým slohovým obdobím (gotický krov, barokní stolice). V mnoha případech přiřazení určité konstrukce slohovému období odpovídá, neplatí to však vždy. Je možno doložit, že někdy trvalo dlouhou dobu, než byl vytvořen konečný typ. Některé konstrukce, které považujeme za charakteristické pro určitá slohová období, se vyskytují ve stavbách časově (i místně) vzdálených. Nelze vyloučit, že obdobné konstrukce vznikaly v různých dobách i místech nezávisle na sobě, na základě obdobných konstrukčních požadavků. Platí to zejména u konstrukcí jednodušších (hambalkové krovky, stojaté stolice), samozřejmě je to u krovů primitivních (krokvové krovky).

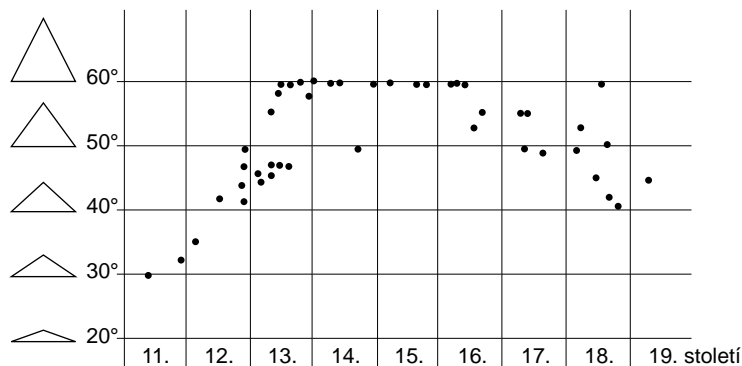
Slohové vlivy byly u nás pro změny sklonů střech jistě rozhodující, podobně tomu bylo i v jiných zemích mírného pásma, jak dokládá studie Patricka Hoffsummera z Belgie (viz *obr. 2.1*). Ve změně sklonů střech zjevně hrála svou roli okolnost, odkud k nám nový stavební sloh přicházel. V této souvislosti je nutno si povšimnout **geografických vlivů**, které se při konstrukci střech uplatňovaly.

Zjišťujeme, že pro každé klimatické pásmo je charakteristický určitý sklon střechy (a často i typ krytiny), který se tam (někdy až dodnes) s převahou užívá. Ke klimatickým činitelům majícím vliv na sklon střechy, patří množství dešťových srážek, množství sněhu a vítr. V dalších kapitolách si ukážeme, jakým způsobem podnebí ovlivňuje tvar a konstrukci střechy a případně i volbu krytiny.

¹ Máme na mysli české prostředí.

² Při konstrukci ideálního krovu se projevují tyto tendence:

- 1) snaha o vytvoření konstrukce, v níž jsou prvky namáhány především tlakem a tahem, nikoliv ohybem;
- 2) snaha o úsporu nákladů na materiál, která se projevuje:
 - a) buď využitím běžných profilů, někdy i za cenu většího množství dřeva (krovky s podporovanými hambalky),
 - b) nebo snížením objemu dřeva, někdy za cenu diferenciací profilů a větších nároků na průřez (klasická ležatá stolice).



Obr. 2.1 Proměny sklonů střech [Hoffsummer, 1993]

2.1 Suché oblasti

V suchých oblastech i v subtropickém pásu jsou oblíbené ploché střechy, které se často využívají jako další obytná plocha. Ploché střechy mají konstrukci stejnou jako stropy, jsou kryty dlažbou nebo mají hliněnou podlahu, která je při prudkých, ale krátkých deštích nepropustná a dobře vysychá (viz *kap. 3.1*). Dnes se ploché střechy užívají na celém světě, problémy střech našich panelových domů však názorně dokládají význam klimatických činitelů. V našich podmínkách je nutno zohlednit zejména působení sněhu a dlouhotrvajících dešťů.

2.2 Oblasti s velkými srážkami

V oblastech s velkým množstvím srážek, jako je tropické pásmo nebo monzunová Asie, se užívají sklony od 40° do 60°. Střechy a jejich krytina zde musí odolávat dlouhým a prudkým deštům.

2.3 Jižní Evropa

V jižní Evropě se ploché střechy užívají málo³, od starověku jsou zde rozšířeny střechy se sklonem kolem 30°, které dobře vyhovují pro odvedení krátkodobých a nepříliš intenzivních dešťů⁴.

Při sklonu střech menším než 30° se někdy vystačilo s konstrukcí, která se nelišila od konstrukce stropu.

Pro krovky střech o sklonu 30° až 40° se ve Středomoří od starověku užívá konstrukce, která je uzpůsobena tak, aby její prvky byly namáhány převážně tlakem a tahem, tedy způsobem, při němž je dřevo nejefektivněji využito. Nosným prvkem těchto krovů jsou *vazníky*, nesoucí vodorovné krokve (u nás podle země původu nazývané *vlašské*). Krovky tohoto typu

³ Viz obrázek 2.2 – příklad velmi kvalitní římské dlažby z drobných pálených cihel na klenbě z pucolánového betonu v Ostii

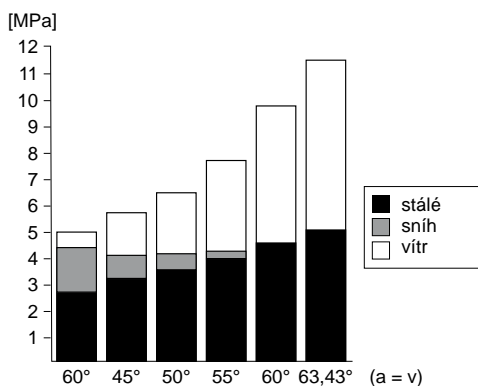
⁴ Viz obrázek 2.3 – rozdíl mezi intenzitou srážek v mírném pásu a ve Středomoří dokládá ukázková krytina, která by u nás brzy způsobila havárii stavby, v Itálii je však běžná



Obr. 2.2 Dlažba terasy (Ostia, Itálie)



Obr. 2.3 Prejzová krytina (Abbazia delle Tre Fontane, Řím)



Obr. 2.4 Závislost namáhání krovů na sklonu střechy

jsou typické pro jižní Evropu, vyskytují se ale i v jiných zemích, kde působil římský vliv. Vazníkové krovky vzpěradlových konstrukcí jsou běžné u historických staveb na britských ostrovech.

2.4 Severní Evropa

Vliv klimatických činitelů na konstrukci střech různých sklonů vyjadřuje graf na obrázku 2.4., znázorňující velikost a poměr napětí od zatížení vlastní vahou, sněhem a větrem při různých sklonech střechy. Zatímco se zvětšujícím se sklonem střechy roste zatížení vlastní tíhou i zatížení větrem (zvětšuje se plocha vystavená větru), zatížení sněhem naopak klesá. Při sklonu 60° a větším není podle České technické normy nutno zatížení sněhem uvažovat (sníh se na šikmé ploše neudrží).

Tato zkušenost vedla zřejmě ke vzniku strmých „gotických“ střech v severní části Evropy, kde bylo nutno počítat s velkým zatížením sněhem. Sklony 60° nebo 63,43° (tzv. gotický trojúhelník, jehož výška je shodná se základnou) jsou běžné u gotických kostelů v celé Evropě severně od Alp, že však tento typ střechy není vázán na gotiku, dokládají například románské dřevěné kostely v Norsku (viz obr. 2.5). U střech s velkým sklonem se užívají všechny druhy krytin, vyhovuje i jednoduchá krytina tašková.

Gotické střechy měly hambalkové krovky, kde u všech prvků převažovalo namáhání tahem a tlakem nad namáháním ohybem. Efektivnost tohoto typu krovu pro velký sklon střechy dokazuje porovnání spotřeby dřeva, nákladů a pracnosti provedené při výběru typu konstrukce pro zastřešení Velkého paláce na hradě Točnicku viz obrázek 2.6 (porovnání typů krovů ze 14., 16., 18.,

19. a 20. století). Jako jednoznačně nejvýhodnější se ukázal krov, jehož konstrukce odpovídala době vzniku paláce a byla v souladu se stopami po dřevěné konstrukci nalezenými průzkumem (viz kap. 3.2.3.1).

U velkých gotických kostelů, zejména vícelodních, mají krovy mimořádné rozměry, hambalky jsou podpírány vaznicemi na sloupcích, sloupky jsou vynášeny vzpěrami, vazné trámy věšadly, krovy jsou velmi složité. U vysokých střech významně vzrůstá zatížení větrem. Efektivita vysokých střech velkých staveb byla problematická, proto se objevovaly snahy o zmenšení výšky a objemu střechy a jejich výsledkem bylo zavedení stanových střech (viz kap. 3.3) nebo užívání střech dvojlodních (kaple Božího Těla v Kutné Hoře), které však měly problémy s odvodněním úžlabí.



Obr. 2.5 Kostel ve Viku (Norsko), 12. století

č. výkr.	typ krovu	schéma	spotřeba		max. profil mm	max. délka m	max. váha kg	spoje	technologie	poznámka
			dřeva m ³	oceli kg						
S 1	ležatá stolice		45	svorníky	180/260	13/9/ profil 160/180	190	tesař. svorník.	běžná	nutno doplnit podél. i příčné ztužení ondřej. kříží (není zahrnuto ve spotřebě)
S 2	vaznicový krov		55	- „ -	200/240	10 200/240 13/9/ 160/180	240	- „ -	- „ -	
S 3	sv. Anna		53	- „ -	160/220	8 160/200 13 160/180	190	- „ -	- „ -	nutno doplnit podél. ztužení (není zahrnuto ve spotřebě) krokve nelze nastavit
S 4	sv. Jiljí		62	- „ -	160/220	8 160/220	140	- „ -	- „ -	
S 5	sbíjený rám		66	2200 hřebíky	140/160	13	900 dl. 13 m	sbíjené	- „ -	ocelové součásti; může být bez stropu
S 6	lepený rám		65	13 200		13	980	svorník.		ocelové součásti; může být bez stropu; kleštiny mohou být ocelové nebo dřevěné

Obr. 2.6 Výběr konstrukce krovu (hrad Točnick, projekt Murus)

2.5 Mírné pásmo

Proměny sklonů střech v mírném pásmu dokumentuje tabulka na *obrázku 2.1* zpracovaná v Belgii. Obdobný vývoj by bylo možno doložit i u nás. V nejstarším období můžeme předpokládat malé sklony dané vlivem italské architektury (viz Budeč, *tabule 35*), v románském období, kdy se zřejmě s ohledem na klimatické podmínky sklony střech zvětšují, se patrně vyskytovaly krovy s vaznicemi (viz např. Zbynice a Michalovice, *tabule 23*), se vzpěrami krokví (viz např. Sindelfingen, *tabule 15*) nebo prosté hambalkové krovy (viz *kap.3.2.3.1.a*). Ve 14. a 15. století u nás převažovaly střechy se sklony kolem 60° , v 16. století dochází opět ke zmenšování sklonů. Důvodem je jednak změna slohového cítění, ale jistě i snaha o zmenšení objemu krovů a snížení namáhání větrem, které u vysokých střech velkých kostelů bylo značné.

Snížení sklonu střech pod 60° se projevilo zvýšeným namáháním šikmých prvků ohybem. Při menších sklonech již nevyhovovaly poměrně štíhlé krokve gotických krovů, proto docházelo nejdříve k jejich zesilování. Brzy se však ukázalo, že postačí zesílení pouze některých krokví, ostatní pak byly vynášeny vaznicemi. Vznikl nový nosný prvek – ležatá stolice fungující jako tuhý rám, který může být namáhán i ohybem. Vývoj ležaté stolice trval víc jak sto let (viz *kap. 3.2.4.1.a*), vrcholu dosáhla tato konstrukce v 17. a 18. století. Konstrukce, které se ležaté stolici velmi blíží, jsou však doloženy již kolem roku 1300 (viz Třevír, *tabule 57*). Ležatá stolice funguje dobře, pokud mají její vzpěry sklon 50° až 60° . U nižších sklonů střech se proto vzpěry posunovaly dovnitř, snaha o snížení výšky krovu vedla ke vzniku mansardové střechy, kde si vzpěry ležaté stolice zachovávají vyhovující sklon (viz *obr. 3.2* – str. 86).

V době klasicismu se v důsledku slohových vlivů sklony střech opět přibližují středomořskému typu. Při sklonech pod 40° konstrukce ležaté stolice již nevyhovuje; vazníkové krovy, které jsou výhodné u střech o sklonu 30° a menším, se v 1. polovině 19. století u nás objevují jen výjimečně (až ve druhé polovině 19. století jsou zaváděny příhradové vazníky navrhované podle zásad moderní statiky). Uplatňují se vaznicové krovy se šikmými a svislými sloupky (stojatá stolice), a to v průběhu celého 19. století až dodnes. Sklony střech se postupně ustalují na 45° , což je sklon, který v našich klimatických podmínkách nejlépe vyhovuje z hlediska poměru zatížení vlastní vahou, sněhem a větrem, je vhodný pro využití podkroví, vyžaduje však dvojitou nebo drážkovou krytinu.

2.6 Horské oblasti

Je třeba se zmínit o střechách se sklonem menším než 30° , známých z alpských zemí (u nás se vyskytují ve Volarech, které byly v 16. století kolonizovány z Bavorska – viz *kap. 3.1*). U těchto střech je minimalizováno zatížení větrem, naopak se počítá s velkým zatížením sněhem, který plní zřejmě funkci tepelné izolace. Na toto zatížení jsou konstrukce dimenzovány. Na střechách jsou položeny velké kameny, které je zatěžují při vichřicích a zadržují snůh. Konstrukce střech je obdobná jako konstrukce stropů, má zřejmou souvislost se střechami středomořskými.

3 TYPOLOGIE A KONSTRUKČNÍ SYSTÉMY KROVŮ

Třídění krovových soustav se může lišit podle toho, zda se dává přednost hledisku historickému, genetickému nebo funkčnímu (statickému). V tomto bodě není možno dojít k jednotě, především proto, že existuje celá řada krovů, které je možno zařadit do různých soustav (viz *tabule 165–171*). Nepovažujeme za nutné zavádět obecně platné dělení konstrukcí, nebo dokonce jejich číselné třídění. Zavedení určitého systému je však nezbytné pro uspořádání a orientaci.

Typologie konstrukcí je ovlivněna především **tvary střech**, které je možno rozdělit do několika skupin:

- a) ploché střechy,
- b) střechy s malým spádem,
- c) střechy sedlové,
- d) střechy pultové,
- e) střechy centrálních staveb,
- f) střechy věží.

ad a), b) Ploché střechy a střechy s malým spádem mají obvykle konstrukci vycházející z konstrukce stropů, zabýváme se jimi v *kapitole 3.1*.

ad c), d) Krovy střech sedlových a pultových bývají konstruovány ze stejných prvků na obdobných principech, popisujeme je proto společně v *kapitole 3.2*.

ad e), f) Na odlišných principech jsou konstruovány některé krovy centrálních staveb. Od krovů centrálních staveb jsou odvozeny i některé krovy staveb podélných. Společně s krovy věží je popisujeme v *kapitole 3.3*.

Konstrukční soustavy krovů střech sedlových a pultových můžeme dělit na několik hlavních skupin, čemuž odpovídá i další členění *kapitoly 3.2*:

3.2.1 – vazníkové soustavy, složené ze stejných příčných konstrukcí – vazníků, které nesou střešní krytinu buď přímo nebo častěji prostřednictvím vodorovných nosníků – vlašských krokví;

3.2.2 – krokové soustavy složené ze stejných vazeb, které přímo nesou krytinu;

3.2.3 – hambalkové soustavy chápeme jako skupinu soustav krokových, pro které je charakteristický hambalek, vodorovný prvek, který krov ztužuje a zkracuje rozpětí krokví;

3.2.3.2 – u krovů s podepřenými hambalky dochází k rozlišení plných a jalových vazeb, proto by je bylo možno řadit i do krovů vaznicových, protože však vznikly z prostých hambalkových krovů, s nimiž mají mnoho společných znaků, zařazujeme je do krovů hambalkových;

3.2.4 – vaznicové soustavy, u kterých jsou vazby rozlišeny na *plné* a *jalové*, charakteristickým prvkem jsou vaznice přenášející zatížení od krokví do plných vazeb.